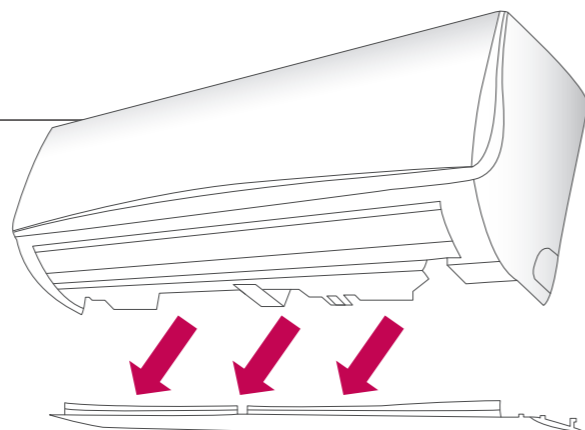


# ZIDNI MODELI DELUXE I STANDARD

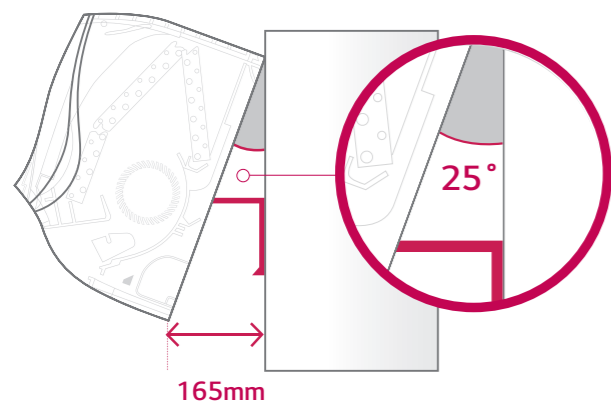
## Donji poklopac se skida

Uz dno koje se skida, nije neophodno rasklapati jedinice ili ih dodatno učvršćivati, zahvaljujući tome što šasija može da se odvoji od držača. Sa pantentiranim LG držačem, postavljanje može da obavi samo jedna osoba.



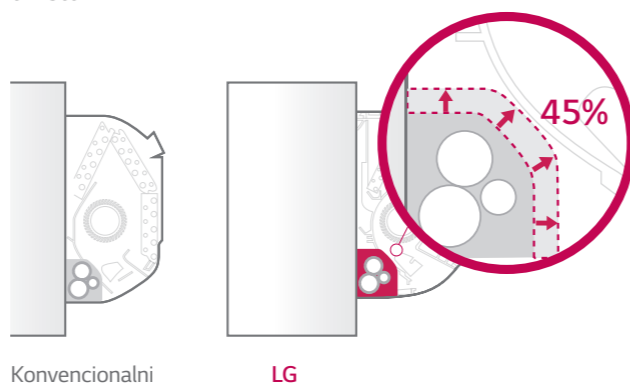
## Podupirač za instaliranje

Podupirač obezbeđuje dovoljno prostora između zida i uređaja radi lakšeg postavljanja.



## Širi prostor za cevi

Prostor za cevi je širi za do 45% u odnosu na prethodne modele, što olakšava postavljanje. On je ujedno širi nego kod mnogih drugih uređaja koji se trenutno nalaze na tržištu.



## Veliki izbor unutrašnjih jedinica

Kapacitet (kW)	1.5	2.1	2.6	3.5	4.2	5.3	7.0
Zidni modeli Standard	MS05SQ NWO	MS07SQ NWO	MS09SQ NBO	MS12SQ NBO	MS15SQ NBO	MS18SQ NCO	MS24SQ NCO
Zidni modeli Deluxe		MS07AQ NBO	MS09AQ NBO	MS12AQ NBO		MS18AQ NCO	MS24AQ NCO
ART COOL Mirror		MS07AW* NBO	MS09AW* NBO	MS12AW* NBO		MS18AW* NCO	MS24AW* NCO
ART COOL Gallery			MA09AH1 NF1	MA12AH1 NF1			
ART COOL Panel			MA09AH* NF1	MA12AH* NF1			

Napomena za ART COOL Mirror: \*označava boju panela / Ogledalo (R), Srebrna (V), Bela (W)  
Napomena za ART COOL panel: \*označava boju panela / Srebrna (V) Crvena (E), Zlatna (G), Srebrnobela (H)

## Tehnički podaci

Unutrašnja jedinica				MS05SQ NWO	MS07SQ NWO	MS09SQ NBO	MS12SQ NBO	MS15SQ NBO	MS18SQ NCO	MS24SQ NCO
Kapacitet	Hlađenje/Grejanje	Nom.	kW	1.5/1.6	2.1/2.3	2.6/2.9	3.5/3.9	4.2/5.4	5.3/5.8	6.7/7.5
Apsorbovana energija		Nom.	W	20	20	20	20	20	40	60
Radna jačina struje	Hlađenje/Grejanje	Nom.	A	0.1	0.1	0.2	0.2	0.2	0.3	0.3
Napajanje		Ø/V/Hz		1/220-240/50	1/220-240/50	1/220-240/50	1/220-240/50	1/220-240/50	1/220-240/50	1/220-240/50
Protok vazduha		Visoka/Srednja/Niska	m³/min	8.1/6.9/6.3	8.1/6.9/6.3	7.0/6.5/6.0	9.5/8.0/6.5	10.5/9.0/7.5	16.2/14.2/12.3	20.4/17.0/13.2
Pritisak zvuka	Hlađenje	Visoka/Srednja/Niska	dBA	36/30/27	36/30/27	34/31/27	39/36/31	43/38/34	37/33/28	42/39/36
Snaga zvuka	Hlađenje	Maks.	dBA	57	57	55	55	55	57	62
Stepen odvlaživanja			l/h	0.9	0.9	1.1	1.2	1.2	1.9	2.6
Dimenzije	Kućište	Š x V x D	mm	756 x 270 x 190	756 x 270 x 190	895 x 289 x 215	895 x 289 x 215	895 x 289 x 215	1030 x 325 x 255	1030 x 325 x 255
Neto težina	Kućište		kg	7.2	7.2	9.0	9.0	9.0	13.0	13.0
Spoj cevi	Tečnost		mm(inča)	Ø 6.35 (1/4)	Ø 6.35 (1/4)	Ø 6.35 (1/4)	Ø 6.35 (1/4)	Ø 6.35 (1/4)	Ø 6.35 (1/4)	Ø 6.35 (1/4)
	Gas		mm(inča)	Ø 9.52 (3/8)	Ø 9.52 (3/8)	Ø 9.52 (3/8)	Ø 9.52 (3/8)	Ø 9.52 (3/8)	Ø 12.7 (1/2)	Ø 12.7 (1/2)

Unutrašnja jedinica				MS07AQ NBO	MS09AQ NBO	MS12AQ NBO	MS18AQ NCO	MS24AQ NCO
Kapacitet	Hlađenje/Grejanje	Nom.	kW	2.1/2.3	2.6/2.9	3.5/3.9	5.3/5.8	6.7/7.5
Apsorbovana energija		Nom.	W	20	20	20	40	60
Radna jačina struje	Hlađenje/Grejanje	Nom.	A	0.1	0.2	0.2	0.3	0.3
Napajanje		Ø/V/Hz		1/220-240/50	1/220-240/50	1/220-240/50	1/220-240/50	1/220-240/50
Protok vazduha		Visoka/Srednja/Niska	m³/min	5.6/5.0/4.6	7.0/6.5/6.0	9.5/8.0/6.5	16.2/14.2/12.3	20.4/17.0/13.2
Pritisak zvuka	Hlađenje	Visoka/Srednja/Niska	dBA	33/30/26	34/31/27	39/36/31	37/33/28	42/39/36
Snaga zvuka	Hlađenje	Maks.	dBA	55	55	55	57	62
Stepen odvlaživanja			l/h	0.9	1.1	1.2	1.9	2.6
Dimenzije	Kućište	Š x V x D	mm	895 x 289 x 210	895 x 289 x 210	895 x 289 x 210	1030 x 325 x 250	1030 x 325 x 250
Neto težina	Kućište		kg	9.5	9.5	9.5	13.8	13.8
Spoj cevi	Tečnost		mm(inča)	Ø 6.35 (1/4)	Ø 6.35 (1/4)	Ø 6.35 (1/4)	Ø 6.35 (1/4)	Ø 6.35 (1/4)
	Gas		mm(inča)	Ø 9.52 (3/8)	Ø 9.52 (3/8)	Ø 9.52 (3/8)	Ø 12.7 (1/2)	Ø 12.7 (1/2)

Unutrašnja jedinica				MS07AW* NBO	MS09AW* NBO	MS12AW* NBO	MS18AW* NCO	MS24AW* NCO
Kapacitet	Hlađenje/Grejanje	Nom.	kW	2.1/2.3	2.6/2.9	3.5/3.9	5.3/5.8	6.7/7.5
Apsorbovana energija		Nom.	W	20	20	20	40	60
Radna jačina struje	Hlađenje/Grejanje	Nom.	A	0.1	0.2	0.2	0.3	0.3
Napajanje		Ø/V/Hz		1/220-240/50	1/220-240/50	1/220-240/50	1/220-240/50	1/220-240/50
Protok vazduha		Visoka/Srednja/Niska	m³/min	5.6/5.0/4.6	7.0/6.5/6.0	9.5/8.0/6.5	16.2/14.2/12.3	20.4/17.0/13.2
Pritisak zvuka	Hlađenje	Visoka/Srednja/Niska	dBA	33/30/26	34/31/27	39/36/31	37/33/28	42/39/36
Snaga zvuka	Hlađenje	Maks.	dBA	55	55	55	57	62
Stepen odvlaživanja			l/h	0.9	1.1	1.2	1.9	2.6
Dimenzije	Kućište	Š x V x D	mm	895 x 289 x 205	895 x 289 x 205	895 x 289 x 205	1030 x 325 x 245	1030 x 325 x 245
Neto težina	Kućište		kg	10.2	10.2	10.2	14.2	14.2
Spoj cevi	Tečnost		mm(inča)	Ø 6.35 (1/4)	Ø 6.35 (1/4)	Ø 6.35 (1/4)	Ø 6.35 (1/4)	Ø 6.35 (1/4)
	Gas		mm(inča)	Ø 9.52 (3/8)	Ø 9.52 (3/8)	Ø 9.52 (3/8)	Ø 12.7 (1/2)	Ø 12.7 (1/2)

Unutrašnja jedinica				MA09AH1 NF1	MA12AH1 NF1	MA09AH* NF1	MA12AH* NF1
Kapacitet	Hlađenje/Grejanje	Nom.	kW	2.6/2.9	3.5/3.9	2.6/2.9	3.5/3.9
Apsorbovana energija		Nom.	W	40	40	40	40
Radna jačina struje	Hlađenje/Grejanje	Nom.	A	0.1	0.1	0.1	0.1
Napajanje		Ø/V/Hz		1/220-240/50	1/220-240/50	1/220-240/50	1/220-240/50
Protok vazduha		Visoka/Srednja/Niska	m³/min	7.7/5.9/4.4	8.9/7.3/5.6	7.7/5.9/4.4	8.9/7.3/5.6
Pritisak zvuka	Hlađenje	Visoka/Srednja/Niska	dBA	38/32/27	44/38/32	38/32/27	44/38/32
Snaga zvuka	Hlađenje	Maks.	dBA	52	54	52	54
Stepen odvlaživanja			l/h	1.2	1.4	1.2	1.4
Dimenzije	Kućište	Š x V x D	mm	600 x 600 x 145	600 x 600 x 145	600 x 600 x 145	600 x 600 x 145
Neto težina	Kućište		kg	15.0	15.0	15.0	15.0
Spoj cevi	Tečnost		mm(inča)	Ø 6.35 (1/4)	Ø 6.35 (1/4)	Ø 6.35 (1/4)	Ø 6.35 (1/4)
	Gas		mm(inča)	Ø 9.52 (3/8)	Ø 9.52 (3/8)	Ø 9.52 (3/8)	Ø 9.52 (3/8)

Napomena: Tehnički podaci podložni su izmenama bez prethodne najave u cilju poboljšanja proizvoda.